

Федеральное государственное учреждение
Всероссийский научно-исследовательский институт
противопожарной обороны МЧС России

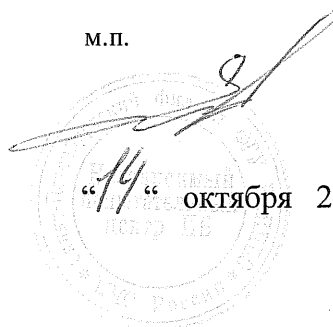
Санкт-Петербургский филиал

**НЕЗАВИСИМЫЙ ИСПЫТАТЕЛЬНЫЙ ЦЕНТР
ПОЖАРНОЙ БЕЗОПАСНОСТИ**

УТВЕРЖДАЮ

Начальник НИЦ ПБ

м.п.



И.А. Митин

“14” октября 2008 года

ОТЧЕТ ПО ИСПЫТАНИЯМ

№ 0949-08

**Санкт-Петербург
2008**

Конструкция покрытия по деревянным балкам состоит из следующих слоев (снизу вверх): два слоя гипсоволокнистых листов (ГВЛ) ГОСТ 51829-2001) толщиной по 10 мм каждый, каркас из доски 75×20 мм, слой пароизоляции TEND ТУ 8390-001-96837872-2008, несущий каркас из доски 195×45 мм, слой теплоизоляции общей толщиной 200 мм, установленный в несущий каркас (маты из стеклянного штапельного волокна URSA GLASSWOOL СКАТНАЯ КРЫША толщиной 150 мм ТУ5763-001-71451657-2004 и маты из стеклянного штапельного волокна URSA GLASSWOOL М-15 толщиной 50 мм ТУ 5763-001-71451657-2004), подкровельная гидроизоляция TEND ТУ 8390-001-96837872-2008, каркас из брусков 45×45 мм и доски 75×20 мм, кровельное покрытие из металлочерепицы.

При испытаниях образцов использовались стальные прогоны из двутавра № 20. Расстояние между прогонами равнялось 2500 мм. Покрытие по профлисту испытывалось с равномерно распределенной нагрузкой 240 кг/м², по деревянным балкам - с равномерно распределенной нагрузкой 180 кг/м².

6. МЕТОДЫ ИСПЫТАНИЙ

ГОСТ 30247.0-94 «Конструкции строительные. Методы испытаний на огнестойкость. Общие требования».

ГОСТ 30247.1-94 «Конструкции строительные. Методы испытаний на огнестойкость. Несущие и ограждающие конструкции».

9. ОЦЕНКА РЕЗУЛЬТАТОВ ИСПЫТАНИЙ

Пределы огнестойкости образцов покрытия по профилированному стальному листу (работчик – ООО «Урса Евразия», Санкт-Петербург) и покрытия по деревянным балкам (работчик и изготовитель - НП «Ассоциация Деревянного Домостроения»), имеющих конструкции, как описано в настоящем отчете составили:

для покрытия по профилированному стальному листу - **RE 15**;

для покрытия по деревянным балкам - **RE 45**.

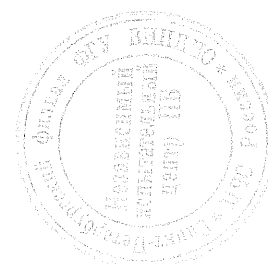
Начальник сектора



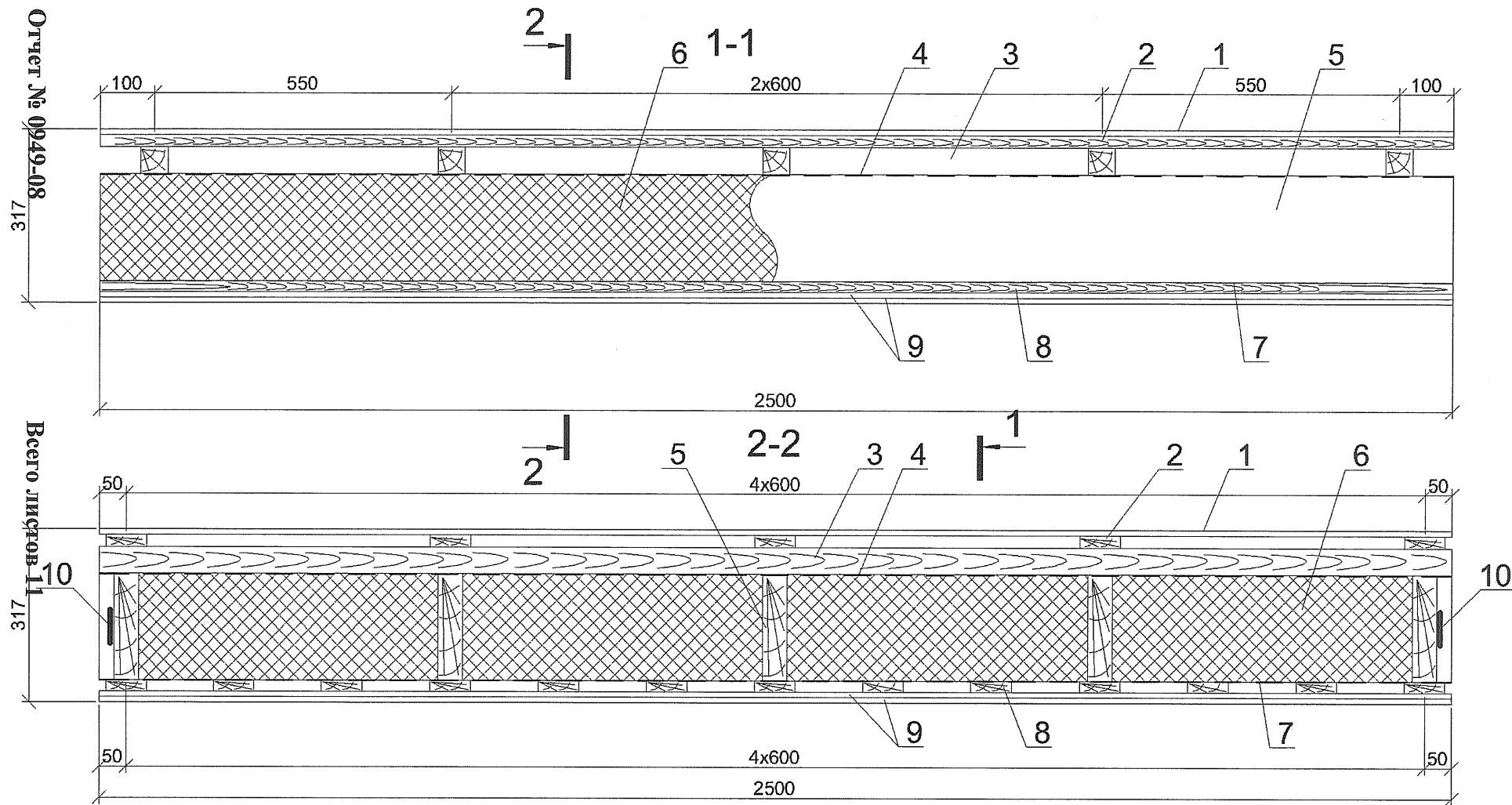
Е.М. Пономаренко

Ст. инженер

А.О. Яковлев



Покрытие по деревянным балкам



- 1.Кровельное покрытие
- 2.Доска 22x75
- 3.Брусок 45x45
- 4.Подкровельная мембрана TEND
- 5.Доска 45x195
- 6.URSA GLASSWOOL SKATNAYA KRYSHA - 150 мм
+ URSA GLASSWOOL M-15 - 50 мм
- 7.Пароизоляция TEND
- 8.Доска 20x75
- 9.ГВЛ - 2x10 мм

Отчет № 0949-08

Всего листов 11

Лист 11

Приложение